

Instalación de muebles empotrables

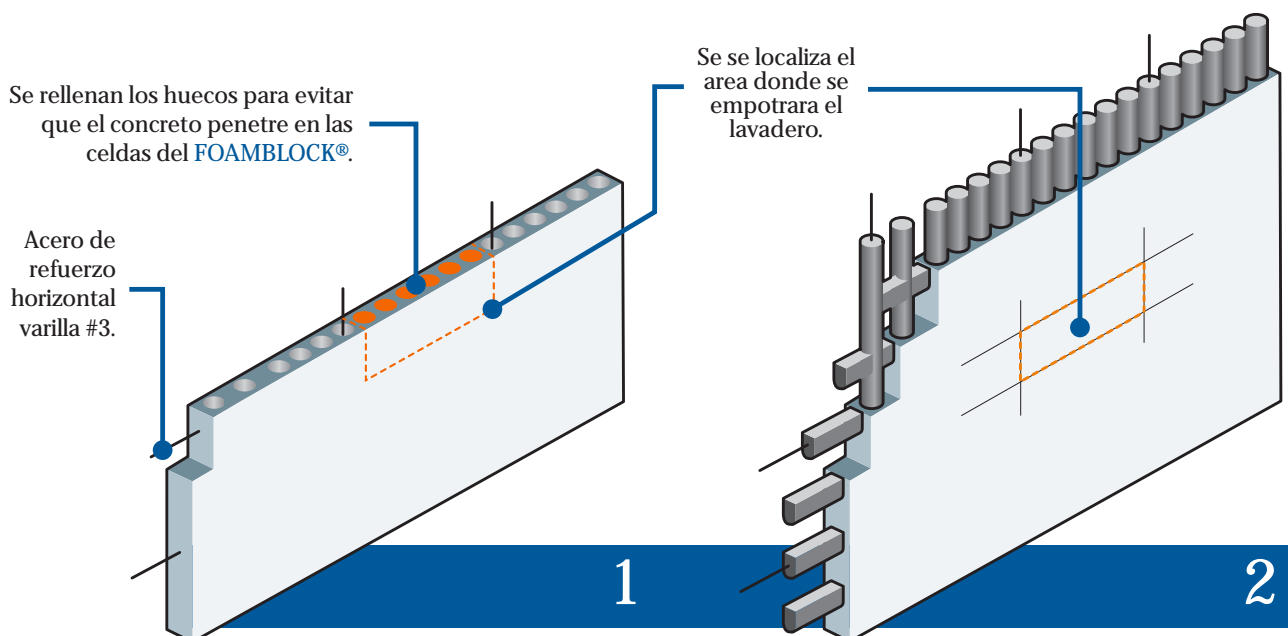
Usualmente los muebles empotrables son lavaderos, botiquines, etc. Para ello es importante tomar en cuenta que el espesor del muro es de 12.5cm. por ello no es posible empotrar un mueble de espesor mayor a este. Existen dos maneras básicas de empotrar un mueble.

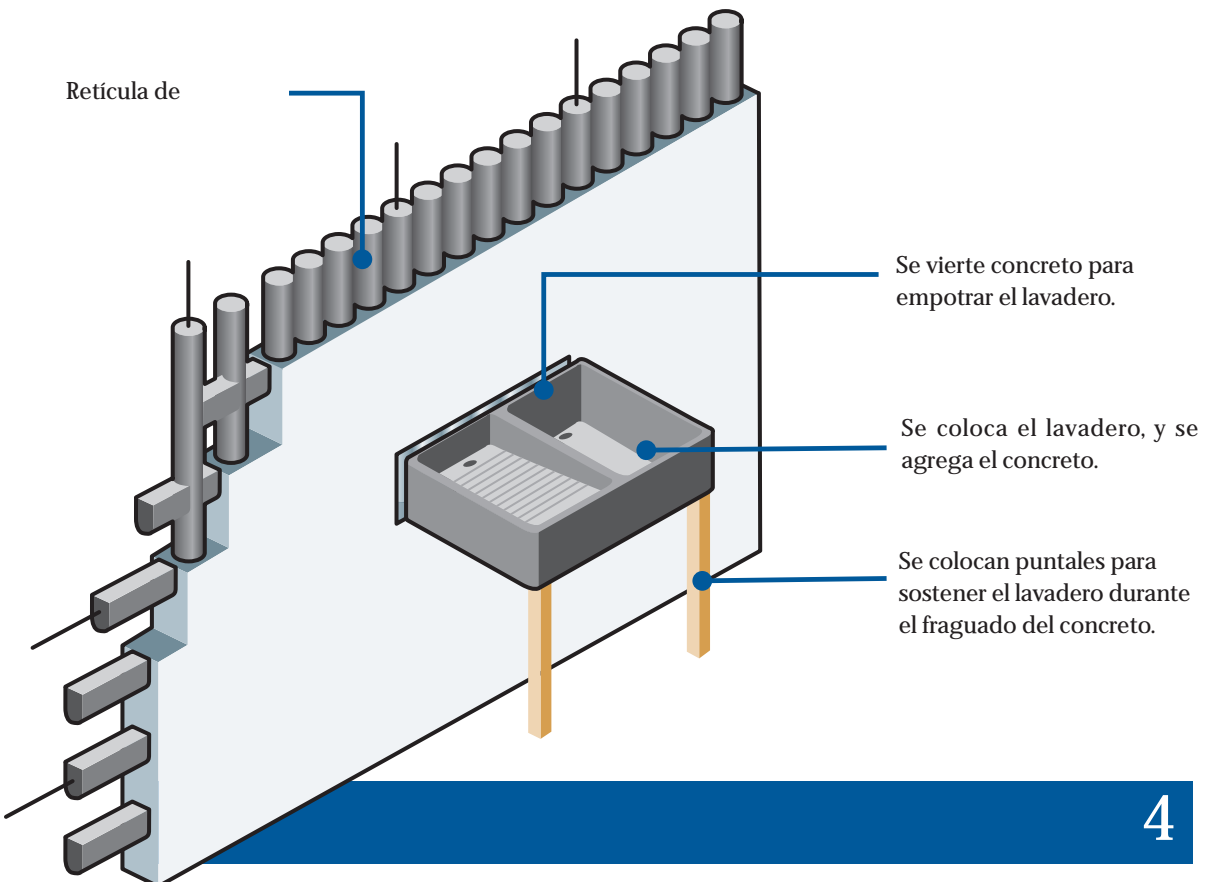
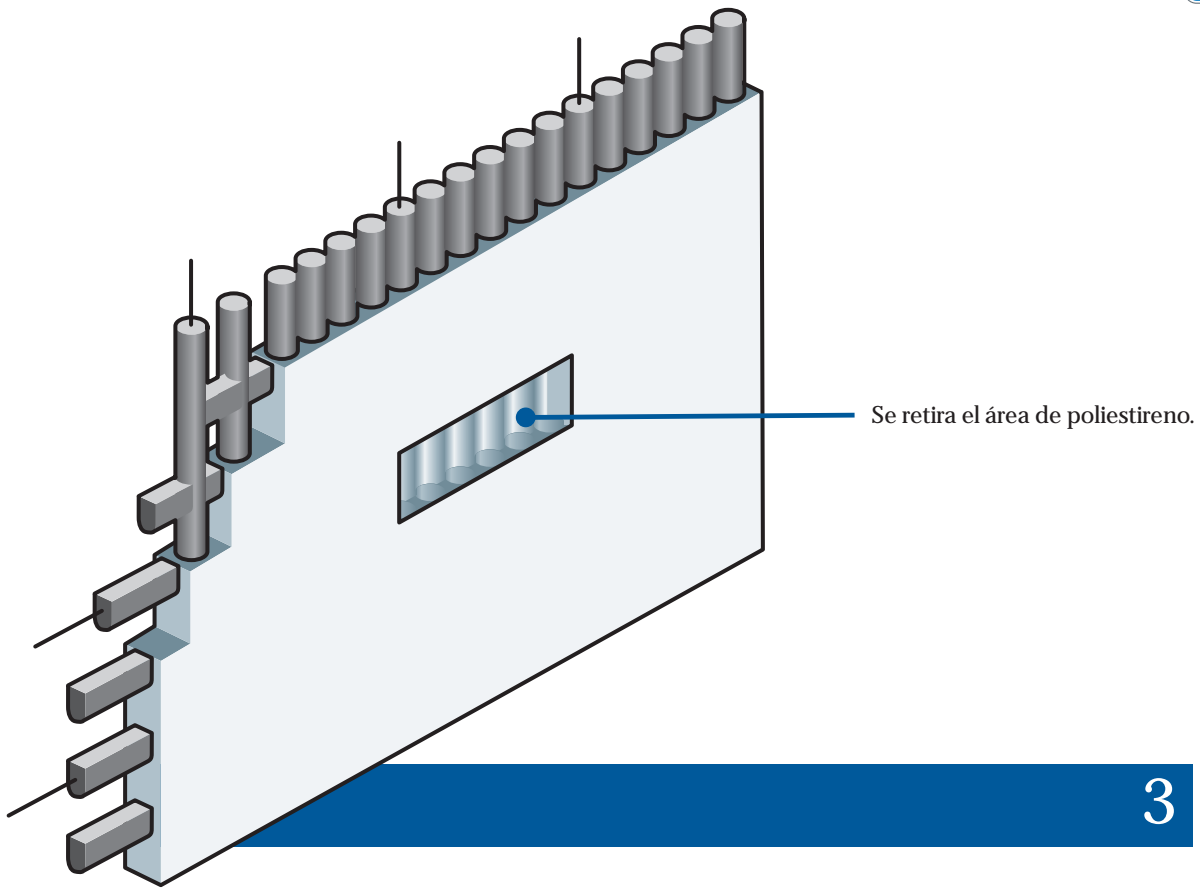
1. Antes de colar el muro

La primera opción es que se tenga la ubicación del mueble a empotrar sin tener colado el muro de **Foamblock®**. Para esto será necesario colocar en la sección elegida algún elemento que la llene para que al momento de colocar el concreto este espacio ya estará ocupado y el concreto no llenara el area .

Los huecos de las piezas de **Foamblock®** se pueden rellenar con arena, papel, cartón o mismo material de desperdicio de **Foamblock®**, para evitar que el concreto llegue a las celdas.

Una vez colado el muro, se procede a cortar la cara del poliestireno donde se ubicara el mueble. No es necesario retirar la cara posterior de poliestireno, ya que esta servirá como cimbra para colocar el concreto. Se presentara el mueble, se nivela y se estabilizara (de ser necesario) con madera o algún otro elemento que lo soporte provisionalmente durante el colado y fraguado del concreto.





2. Muro colado.

La segunda opción es con el muro ya colado. Para ser necesario presentar el mueble en el muro, marcar el área y con una sierra de disco para concreto, se cortara el espacio necesario.

Es necesario que el disco penetre por lo menos una pulgada (2.5cms) esto con el fin de crear una línea de falla en la estructura interna; una vez marcada la falla es posible demoler con marro y cincel el área a ser retirada.

Es necesario también delinear el hueco de tal forma que el mueble entre libremente. Se recomienda una holgura de (3.0 cms) en todos los sentidos.

Con este procedimiento posiblemente se dañe un poco el acabado, en el lado posterior del muro, si esto ocurre, será necesario retirar el recubrimiento y aplicarlo nuevamente.

