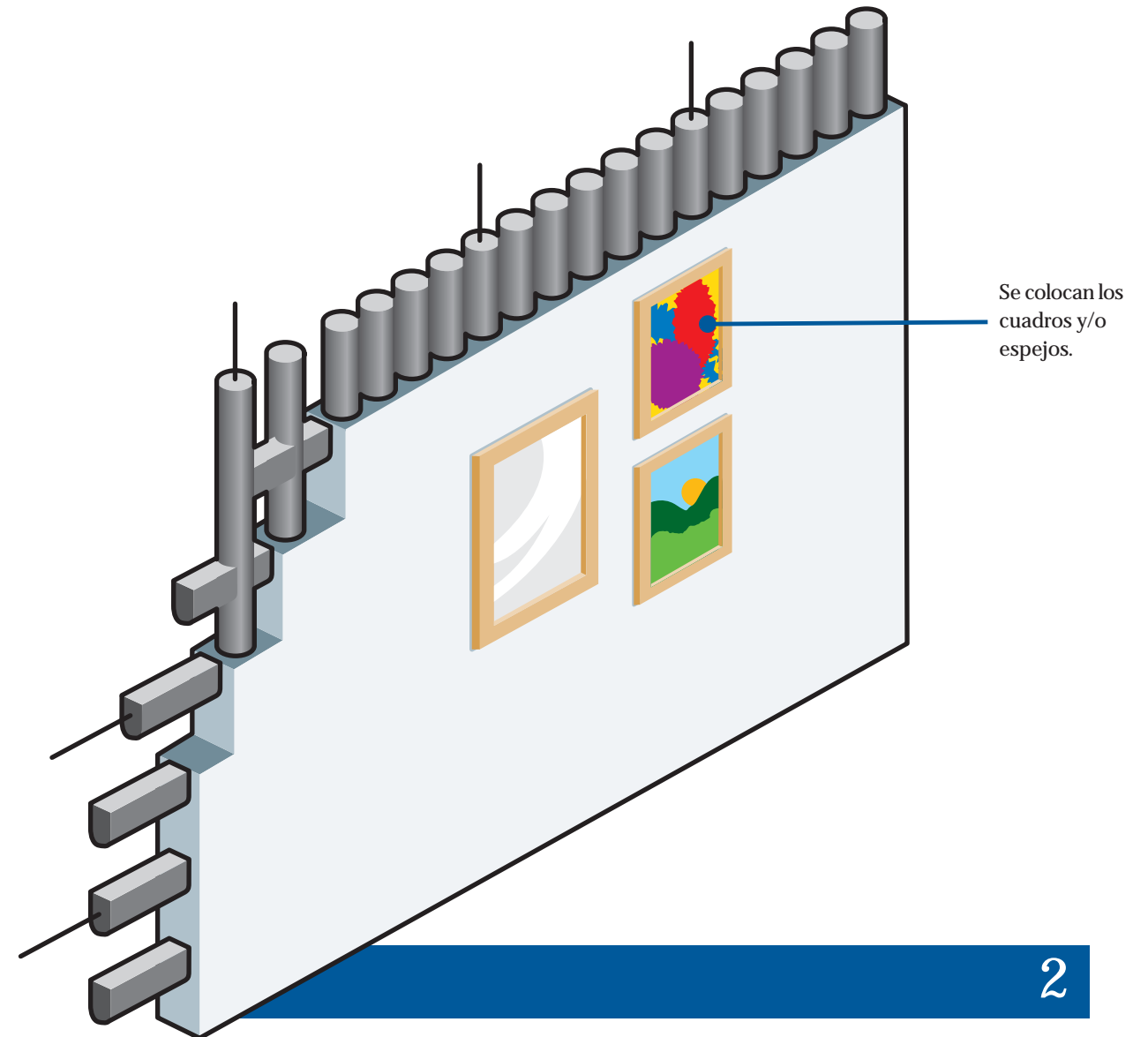
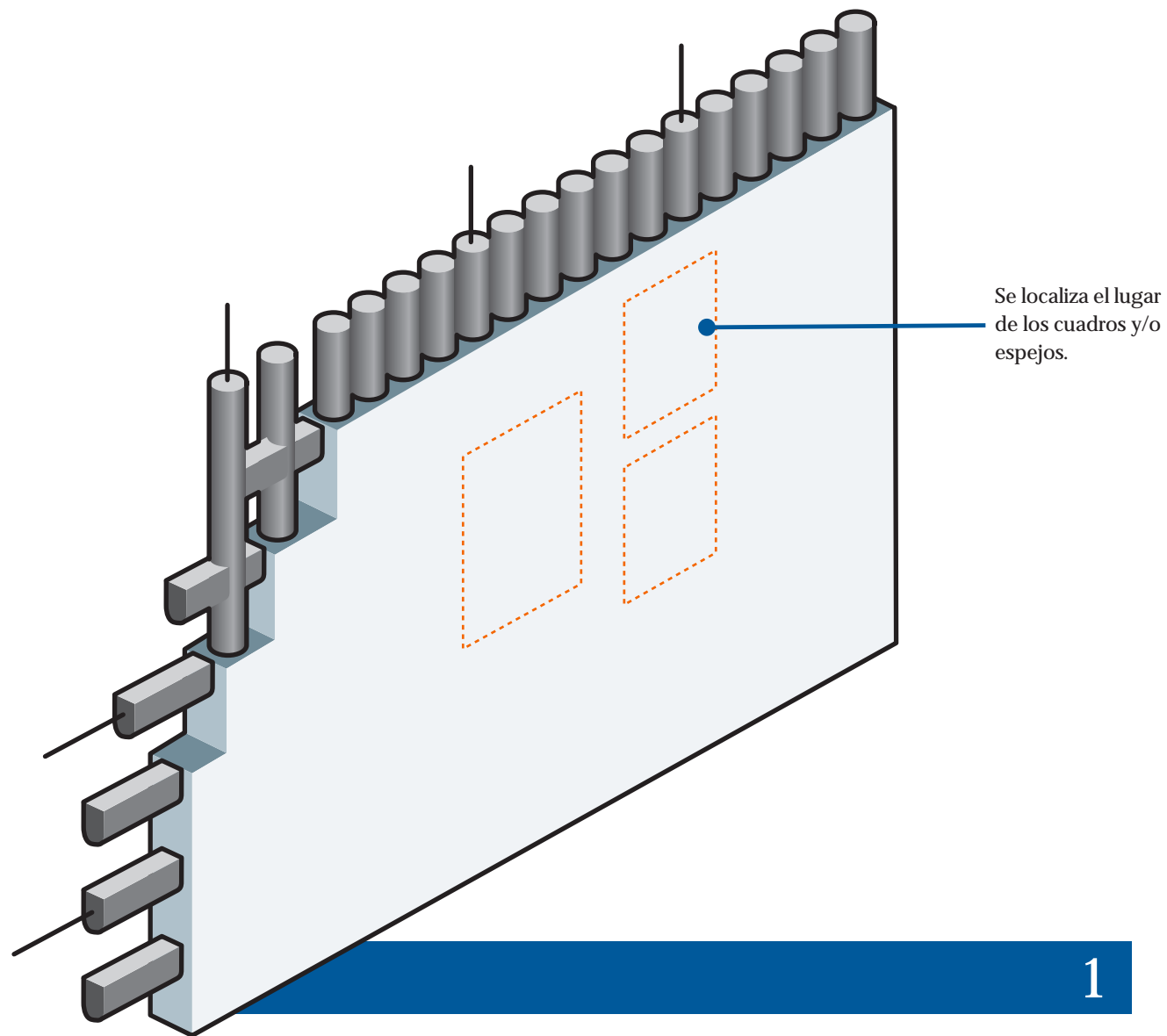


Cuadros y espejos

Al igual que la instalación de muebles de cocina es necesario se localicen las columnas internas de concreto del Foamblock®; las cuales se encuentran a cada 12.50cm en el sentido horizontal y a cada 25.0cm en el sentido vertical



Localizamos el lugar donde quedaran los cuadros y/o espejos, distribuimos 1 clavo de concreto (1¹/₂") por cada 8kg. de peso del cuadro, llegando hasta el yeso, en caso de que el peso sea mayor a 24kg. será necesario llegar hasta el concreto utilizando clavos (2¹/₂" para concreto), agregando un clavo por cada 8kg adicional.

También existen en el mercado sujetadores plásticos los cuales tienen la capacidad de adherirse a un muro y soportar elementos decorativos sin necesidad de perforar el muro.