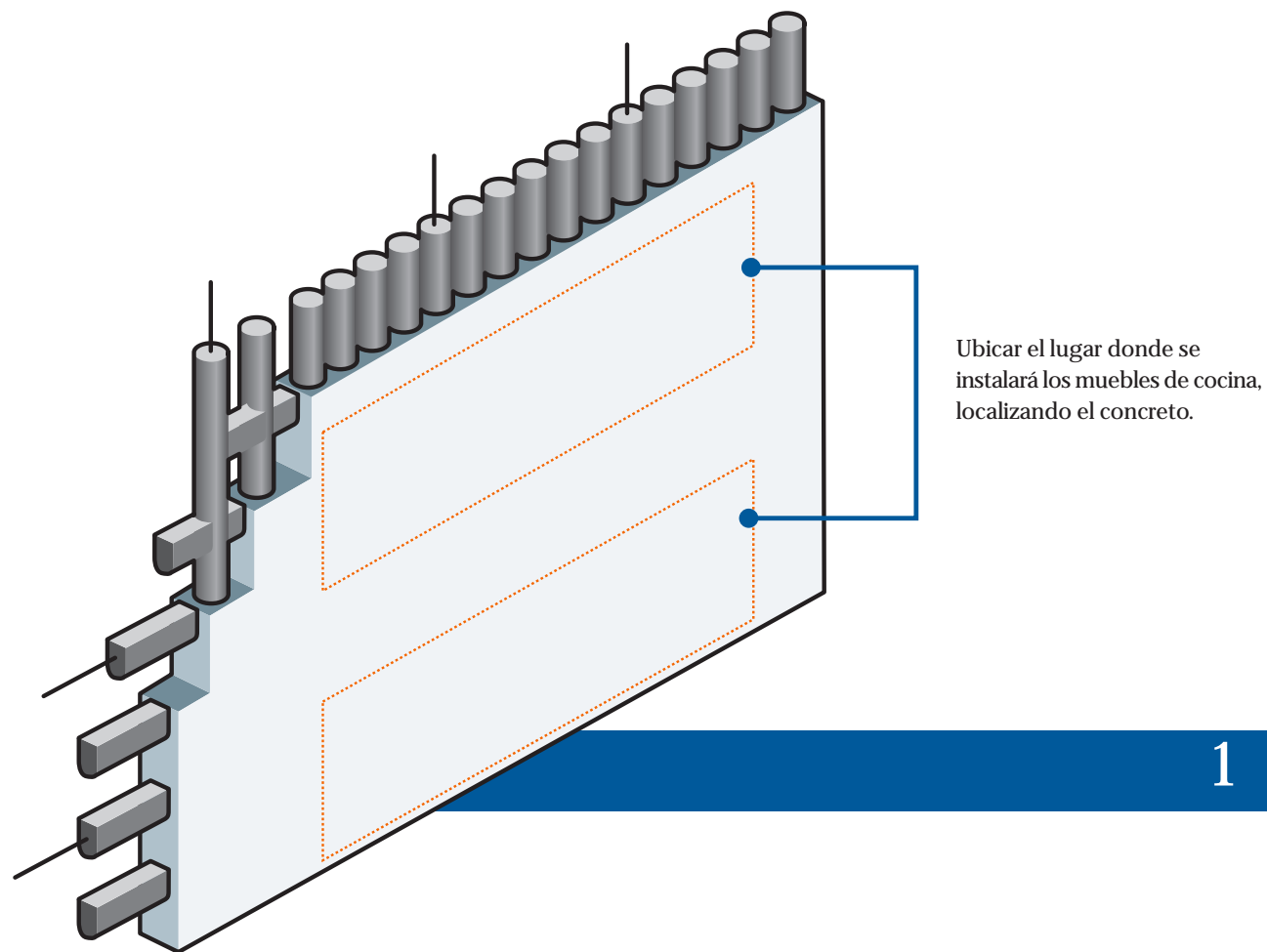


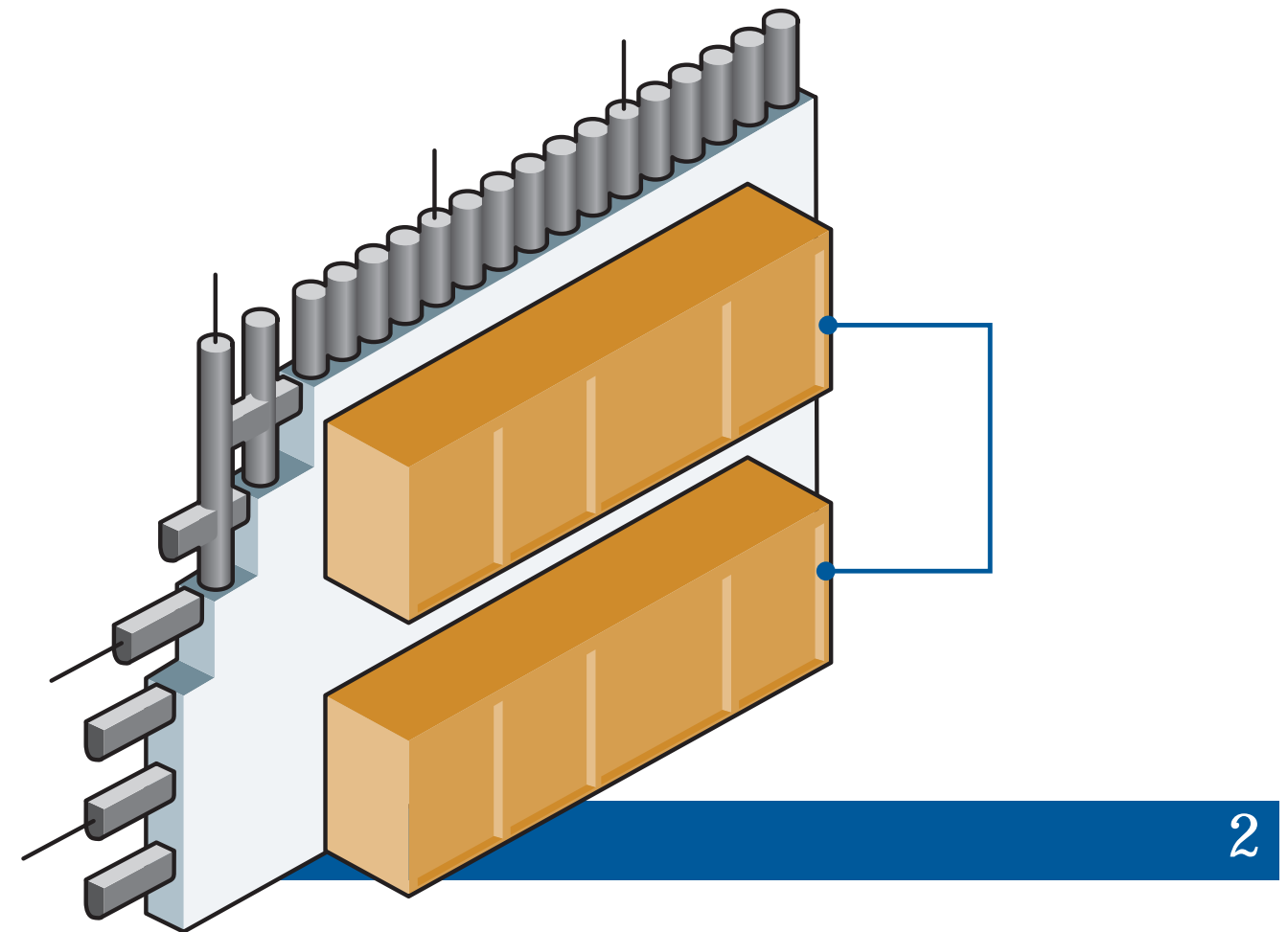
Instalación de muebles de cocina

Debido al peso propio de los muebles y de su contenido, se recomienda que sean taqueteados y fijados hasta la estructura interna del **Foamblock®**, es decir hasta el concreto.

Esto una vez elegido el lugar donde se va instalar dichos muebles, se deben localizar las columnas internas de concreto del **Foamblock®**, las cuales se encuentran a cada 12.50 cm en el sentido horizontal y a cada 25.0 cm en el sentido vertical.



Utilizando roto martillo se hará una perforación hasta el concreto, donde se colocaran los taquetes los cuales se recomiendan sean de madera o plástico de $\frac{1}{16}$ " de diámetro y $2\frac{1}{2}$ " de longitud. Hay que tomar en cuenta que el espesor del acabado de yeso es de aproximadamente $\frac{1}{2}$ " por lo que el taquete deberá penetrar en el concreto $2\frac{1}{2}$ ".



Para un modelo de mueble de cocina de 0.40 x 0.60 x 2.40m, que pesa aproximadamente por metro lineal 40kg/ml (incluye mueble y accesorios de cocina), es necesario colocar 6 chilillos de 4" con el tradicional táquete de madera.